



Tagliaverdure TRK70 Combinato cutter/ emulsionatore/tagliaverdure, velocità variabile, vasca INOX da 7 lt

ARTICOLO N° _____

MODELLO N° _____

NOME _____

SIS # _____

AIA # _____



600437 (DTRK70Y)

Combinato cutter/
emulsionatore/
tagliaverdure, velocità
variabile da 300 a 3700
giri/min. Dotato di vasca
INOX da 7 lt e tramoggia
verdure con espulsore
(senza dischi) - monofase

Descrizione

Articolo N° _____

3 macchine in 1: cutter+emulsionatore+tagliaverdure per tagliare, affettare, grattugiare, amalgamare, tritare, emulsionare una grande varietà di prodotti in pochi secondi. Facilmente e velocemente modificabile da tagliaverdure a cutter e viceversa senza attrezzi. Tutte le parti a contatto con il cibo sono facilmente smontabili e lavabili in lavastoviglie. "Incl system" per cambiare l'inclinazione della base motore (20°) e facilitare le operazioni di carico e scarico quando si utilizza la funzione tagliaverdure. Motore industriale asincrono adatto agli usi più intensi. Pannello comandi piatto e resistente all'acqua, dotato di tasto ON/OFF, comando ad impulsi e velocità variabile (da 300 a 3700 giri al minuto).

FUNZIONE TAGLIAVERDURE: tramoggia verdure lunghe (diam. 60mm) integrata nell'ampia tramoggia (215cm²), a forma di 3/4 di luna, in acciaio inox e di forma arrotondata. Leva ergonomica in acciaio inox progettata per operatori sia destri che mancini. L'ampia zona di scarico permette di usare contenitori GN più profondi (fino a 20 cm di altezza). Funzione start/stop automatica che arresta l'apparecchio quando la leva della tramoggia viene alzata e lo riavvia quando viene abbassata.

FUNZIONE CUTTER-MIXER: vasca da 7 litri in acciaio inox adatta sia per piccole che grandi quantità di prodotto. L'esclusivo tubo vasca rialzato aumenta la capacità effettiva della vasca (fino al 75% della capacità nominale). Coperchio trasparente per poter controllare la consistenza del cibo e aggiungere eventuali ingredienti senza doverlo aprire. Il

coperchio, incernierato, quando viene sollevato rimane aperto per consentire un rapido e facile controllo delle preparazioni. Raschiatore ergonomico, facilmente smontabile, in materiale composito per uso intensivo. Lame microdentate in acciaio AISI 420. Vari dispositivi di sicurezza garantiscono che l'apparecchio funzioni solo quando il coperchio è perfettamente chiuso e tutte le parti sono posizionate correttamente.

Approvazione: _____



Caratteristiche e benefici

- 3 macchine in 1: Cutter + Emulsionatore + Tagliaverdure per affettare, grattugiare, emulsionare, amalgamare e tritare in pochi secondi.
- "Incl system" per cambiare l'inclinazione della base motore (20°) e facilitare le operazioni di carico e scarico quando si utilizza la funzione tagliaverdure.
- Tagliaverdure adatto per tagliare a fette, a bastoncini, a julienne, a cubetti, a listelli e per grattugiare.
- La tramoggia cilindrica per verdure lunghe integrata nella leva e l'ampia tramoggia a forma di 3/4 di luna riducono le operazioni di pre-taglio.
- Raschiatore/emulsionatore di serie.
- Coperchio agganciato al corpo macchina per una migliore praticità.
- Comando ad impulsi per frammentare i componenti di dimensioni più grandi.
- Tutte le parti a contatto con il cibo sono removibili senza l'uso di attrezzi, completamente smontabili e lavabili i lavastoviglie.
- Riavvio automatico della macchina quando la leva è in posizione.
- Dispositivo di sicurezza magnetico e freno motore. Impedisce alla macchina di funzionare quando la leva e/o la tramoggia sono sollevate (funzione tagliaverdure) o quando il coperchio vasca (funzione cutter-mixer) non è perfettamente chiuso.
- Limitazione di velocità automatica in base alle funzioni selezionate (tagliaverdure o cutter).
- Vasta selezione di dischi e griglie disponibile a richiesta (diam. 205 mm).
- In dotazione:
 - tramoggia a leva in acciaio inox.
 - vasca cutter da 7 litri in acciaio inox, coperchio trasparente, raschiatore e gruppo coltelli a lama microdentata.
- Capacità: -produttività tagliaverdure 550 kg/h, per 100-400 coperti per servizio al tavolo, fino a 800 coperti per servizio catering. -capacità di lavoro cutter-mixer da 150 g a 3.5 kg, per 50-150 coperti per servizio.

Costruzione

- Tutti i dischi (accessori opzionali) sono realizzati in acciaio inox e lavabili in lavastoviglie.
- Motore industriale asincrono privo di spazzole a garanzia di alta affidabilità e funzionamento silenzioso, albero motore in acciaio inox.
- Vasca in acciaio inox con tubo rialzato (camino) che assicura un'alta produttività anche quando si processano liquidi (75% della capacità nominale).
- Leva e tramoggia interamente in acciaio inox. Base motore in alluminio.
- Funzione tagliaverdure con 4 velocità fino a 800 giri/min. Funzione cutter con 10 velocità variabili : da 300 a 3700 giri/min.
- IP 24 sull'intera macchina.
- Potenza: TRK70 - 1.3 HP.
- Pannello comandi piatto con pulsanti touch soft, resistente all'acqua IPX5 (IP55).
- Design compatto e portatile.
- Sistema di ventilazione migliorata per gestire senza problemi un utilizzo intensivo della macchina.
- Sistema "Incl system" migliorato per garantire

maggiore stabilità.

- Fissaggio della tramoggia verdure lunghe migliorato.





Accessori inclusi

- 1 x Coperchio e raschiatore vasca PNC 650104 per cutter-mixer 7 lt
- 1 x Vasca in INOX per cutter-mixer PNC 653593 7 lt
- 1 x Disco espulsore PNC 653772

Accessori opzionali

- Gruppo coltelli a lama PNC 650041 microdentata, specifica per emulsioni, per cutter-mixer 7 lt
- Disco BASTONCINI inox con lame PNC 650077 a "S" 4x4 mm
- Disco BASTONCINI inox con lame PNC 650078 a "S" 6x6 mm (adatto anche per patatine fritte)
- Disco BASTONCINI inox con lame PNC 650079 a "S" 8x8 mm (adatto anche per patatine fritte)
- Disco BASTONCINI inox con lame PNC 650080 a "S" 10x10 mm (adatto anche per patatine fritte)
- Disco FETTE inox, con lame a "S" + PNC 650081 pressione 0,6 mm (adatto per affettare o da abbinare alle griglie)
- Disco FETTE inox, con lame a "S" + PNC 650082 pressione 1 mm (adatto per affettare o da abbinare alle griglie)
- Disco FETTE inox, con lame a "S" + PNC 650083 pressione 2 mm (adatto per affettare o da abbinare alle griglie)
- Disco FETTE inox, con lame a "S" + PNC 650084 pressione 3 mm (adatto per affettare o da abbinare alle griglie)
- Disco FETTE inox, con lame a "S" + PNC 650085 pressione 4 mm (adatto per affettare o da abbinare alle griglie)
- Disco FETTE inox, con lame a "S" + PNC 650086 pressione 5 mm (adatto per affettare o da abbinare alle griglie)
- Disco FETTE inox, con lame a "S" + PNC 650087 pressione 6 mm (adatto per affettare o da abbinare alle griglie)
- Disco FETTE inox, con lame a "S" + PNC 650088 pressione 8 mm (adatto per affettare o da abbinare alle griglie)
- Disco inox, con lame ONDULATE a PNC 650089 "S" + pressione 2 mm (adatto per affettare o da abbinare alle griglie)
- Disco inox, con lame ONDULATE a PNC 650090 "S" + pressione 3 mm (adatto per affettare o da abbinare alle griglie)
- Disco inox, con lame ONDULATE a PNC 650091 "S" + pressione 6 mm (adatto per affettare o da abbinare alle griglie)
- Pacchetto Bistrot: set dischi inox PNC 650092 (C2SX fette 2mm, C5SX fette 5mm, J2X julienne 2mm)
- Coperchio e raschiatore vasca per PNC 650104 cutter-mixer 7 lt

- Pacchetto Pizza: set dischi inox (C2SX PNC 650107 fette 2mm, C4SX fette 4mm, J7X julienne 7mm)
- Accessorio per TRS e TRK & TR210 per PNC 650110 la pulizia griglia cubetti da 5-8-10 mm
- Disco BASTONCINI inox con lame a PNC 650158 "S" 2x8 mm (tagliatelle)
- Disco BASTONCINI inox con lame a PNC 650159 "S" 2x10mm (tagliatelle)
- Disco FETTE inox, con lame a "S" + PNC 650160 pressione 10 mm (adatto per affettare o da abbinare alle griglie)
- Disco FETTE inox, con lame a "S" + PNC 650161 pressione 12 mm (adatto per affettare o da abbinare alle griglie)
- Disco inox, con lame ONDULATE a "S" PNC 650162 + pressione 8 mm (adatto per affettare o da abbinare alle griglie)
- Disco inox, con lame ONDULATE a "S" PNC 650164 + pressione 10 mm (adatto per affettare o da abbinare alle griglie)
- Disco FETTE inox, con lame a "S" + PNC 650165 pressione 13 mm (adatto per affettare o da abbinare alle griglie)
- Disco BASTONCINI inox con lame a PNC 650166 "S" 2x2 mm
- Disco BASTONCINI inox con lame a PNC 650167 "S" 3x3 mm
- Set di 4 dischi inox (C2S disco fetta PNC 650178 2mm, C5S disco fetta 5mm, J2X disco julienne 2mm, J7X disco julienne 7mm)
- Carrello in acciaio inox con piano PNC 653283 d'appoggio, piani ribaltabili, ripiano inferiore e rastrelliera porta dischi per TRK, TRS e TR200 modelli da banco
- Griglia CUBETTI inox 5x5 mm - da PNC 653566 abbinare ai dischi con pressione tipo C (*)
- Griglia CUBETTI inox 8x8 mm - da PNC 653567 abbinare ai dischi con pressione tipo C (*)
- Griglia CUBETTI inox 10x10 mm - da PNC 653568 abbinare ai dischi con pressione tipo C (*)
- Griglia CUBETTI inox 12x12 mm PNC 653569
- Griglia CUBETTI inox 20x20mm - da PNC 653570 abbinare ai dischi con pressione tipo C (*)
- Griglia LISTELLI-PATATINE inox 6x6 PNC 653571 mm - da abbinare ai dischi con pressione tipo C (*)
- Griglia LISTELLI-PATATINE inox 8x8 PNC 653572 mm - da abbinare ai dischi con pressione tipo C (*)
- Griglia LISTELLI-PATATINE inox 10x10 PNC 653573 mm - da abbinare ai dischi con pressione tipo C (*)
- Gruppo coltelli a lama liscia per PNC 653583 cutter-mixer 7 lt
- Vasca in INOX per cutter-mixer 7 lt PNC 653593
- Disco espulsore PNC 653772
- Disco JULIENNE inox 2 mm PNC 653773
- Disco JULIENNE inox 3 mm PNC 653774



**Tagliaverdure
TRK70 Combinato cutter/emulsionatore/
tagliaverdure, velocità variabile, vasca
INOX da 7 lt**

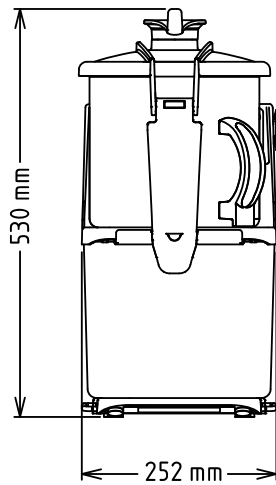
- Disco JULIENNE inox 4 mm PNC 653775
- Disco JULIENNE inox 7 mm PNC 653776
- Disco JULIENNE inox 9 mm PNC 653777
- Disco GRATTUGIA inox per canederli e pane PNC 653778
- Disco GRATTUGIA inox per parmigiano e pane PNC 653779



Tagliaverdure
TRK70 Combinato cutter/emulsionatore/tagliaverdure, velocità
variabile, vasca INOX da 7 lt
L'azienda si riserva il diritto di apportare modifiche ai prodotti senza preavviso

2024.04.24

Fronte



Elettrico

Tensione di alimentazione:

600437 (DTRK70Y) 200-240 V/1N ph/50/60 Hz

Capacità

Prestazioni (fino a): 550 kg/ora

Capacità 7 Litre

Informazioni chiave

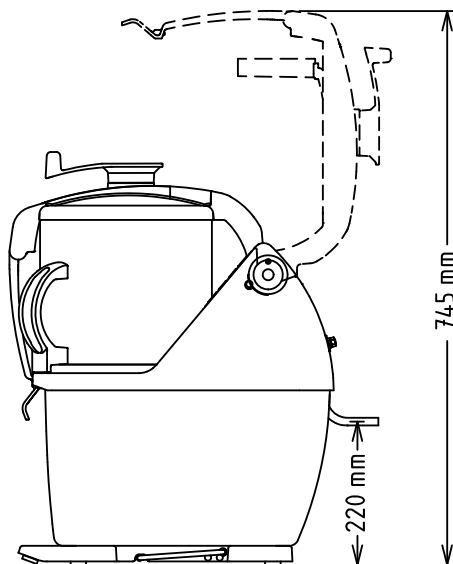
Dimensioni esterne, larghezza: 252 mm

Dimensioni esterne, profondità: 485 mm

Dimensioni esterne, altezza: 505 mm

Peso imballo: 30.1 kg

Lato



EI = Connessione elettrica

Alto

